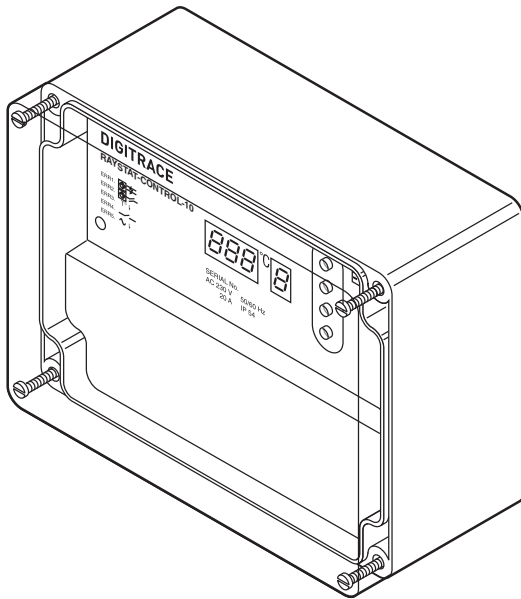


DIGITRACE RAYSTAT-CONTROL-10

SENZOR DE SUPRAFAȚĂ

TERMOSTAT PROGRAMABIL CU RELEU DE ALARMĂ



Termostatul cu senzor de suprafață RAYSTAT-CONTROL-10 este destinat să asigure măsurarea și controlul ușor al cablurilor de încălzire. Termostatul are un releu de comandă de 25 A (care poate fi conectat fără potențial) și un releu de alarmă SPDT de 2 A.

Parametrii și eventualele condiții de alarmare sunt afișate pe ecranul digital setările putând fi realizate chiar și în lipsa tensiunii.

Termostatul RAYSTAT-CONTROL-10 este furnizat cu un senzor Pt100. Acest senzor are un cablu de extensie siliconic cu lungime, de 3 m cu rol de a oferi suficientă libertate pentru a amplasa dispozitivele electronice la distanță de senzor.

Două intrări M25 permit conectarea directă în termostat a cablului de alimentare și a cablului de încălzire. Termostatele pot fi montate pe conductă utilizând suport de fixare SB-100 sau SB-101.

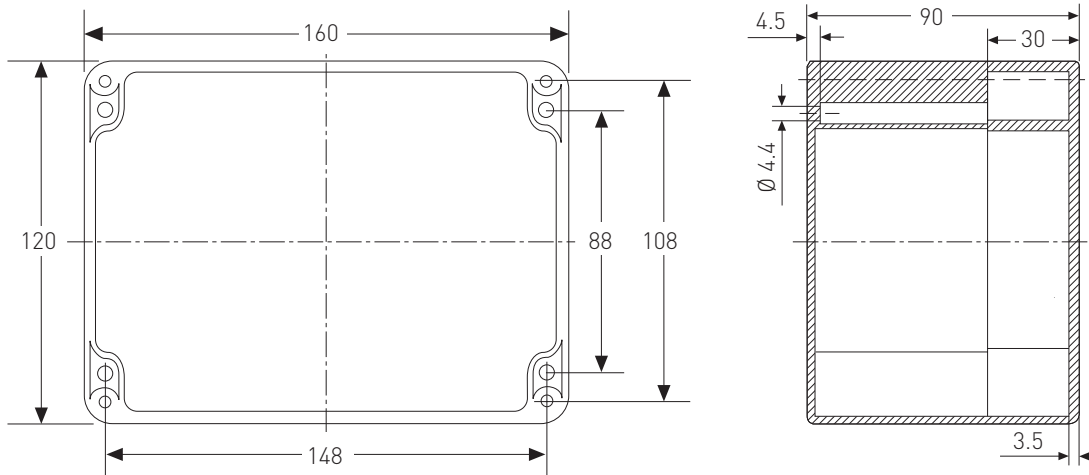
GENERALITĂȚI

Aplicabilitate	Senzor de suprafață
Domeniul de utilizare	Zonă normală (în interior, în aer liber) Detectarea în zona 1 sau zona 2 este posibilă cu MONI-PT100-EXE (disponibil separat)
Domeniul de temperatură ambiantă de funcționare	-20 °C la +40 °C
Tensiunea de alimentare (nominală)	230 V +10% -10%, 50/60 Hz
Consumul intern de energie	≤ 14 VA

CARCASĂ

	IP65
Cutie și capacul	Cutie din policarbonat, culoare gri Capac transparent
Fixarea capacului	4 șuruburi captive
Intrări	2 x M25, 1 x M20, 1 x M16 Intrare directă a cablului de încălzire în termostat cu ajutorul setului de conectare M25
Dop pentru presetupă	1 x M20

DIMENSIUNI (ÎN MM)



SENZOR DE TEMPERATURĂ

Tip	Pt 100 cu 3 fire, conform IEC Clasa B
Temperatura maximă de expunere	200 °C
Domeniul de utilizare	Zonă normală

Senzorul poate fi extins cu un cablu ecranat cu 3 fire de maxim 20 Ω pentru fiecare conductor (maxim 150 m cu un cablu de 3 x 1,5 mm²). Detectarea în zona periculoasă 1 sau zona periculoasă 2 se poate face cu MONI-PT100-EXE. Cablul senzorului trebuie ecranat în cazul aşezării în conducte de cabluri sau în apropierea cablurilor de înaltă tensiune. Ecranul cablului prelungitor trebuie să fie împământat doar la capătul său dinspre termostat.

RELEE DE IEŞIRE

Releu de control	Releu monopolar cu decuplare la 25 A la 250 Vca
Releu de alarmă	Releu monopolar cu decuplare la 2 A la 250 Vca, fără tensiune

SETĂRI ALE PARAMETRILOR PROGRAMABILI

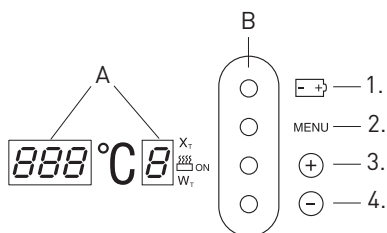
Setarea de temperatură	0 °C la +150 °C
Histerezis	1 K la 5 K
Alarmă temperatură joasă	-40 °C la +148 °C
Alarmă temperatură înaltă	+2 °C la +150 °C sau dezactivată
Funcţionarea încălzitorului în caz de eroare a senzorului	ON sau OFF
Funcţionare fără tensiune	DA sau NU

Parametrii pot fi programaţi în lipsa tensiunii de alimentare (baterie internă) şi sunt stocaţi în memoria permanentă.

ALARME DIAGNOSTICATE

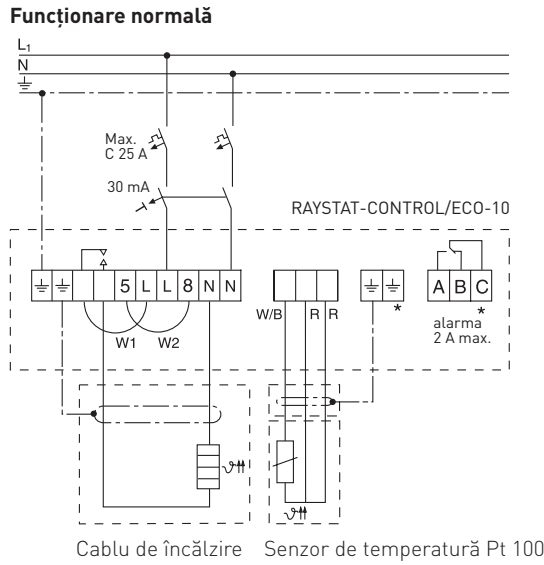
Erori ale senzorului	Scurt-circuit la senzor/Senzor cu circuit deschis
Temperatură joasă	Temperatură ridicată/temperatură redusă
Erori de tensiune	Tensiune de alimentare scăzută/Defecţiune tensiune de ieşire

FORMATUL AFIŞAJULUI

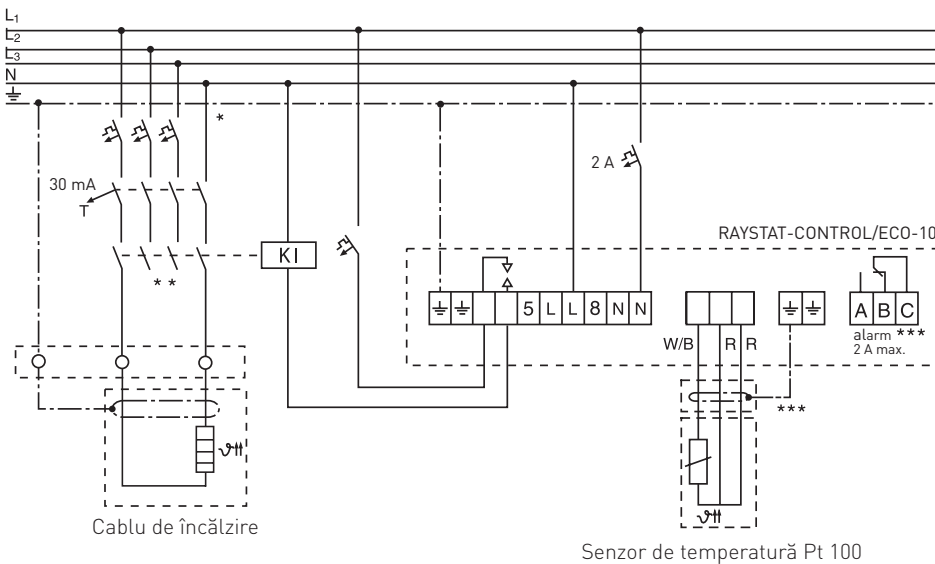


- A. Afişaj cu LED (indicaţia parametrilor şi erorilor)
- B. Butoane de comandă
 1. Activare baterie
 2. Selectare parametru
 3. Mărire valoare
 4. Reducere valoare

DETALII DE CONECTARE



FUNCȚIONARE FĂRĂ TENSIUNE: ÎNDEPĂRTAȚI LEGĂTURILE W1 ȘI W2.



- * Poate fi necesară protecția electrică cu siguranță automată conform reglementărilor locale.
- ** În funcție de aplicație pot fi utilizate siguranțe automate mono sau tri polare sau contactori.
- *** Opțional

BORNE DE CONECTARE

Alimentare	3 borne pentru 0,75 mm ² la 4 mm ²
Conexiune Pt 100	4 borne pentru 0,75 mm ² la 2,5 mm ²
Conexiune releu de control	3 borne pentru 0,75 mm ² la 4 mm ²
Conexiune releu de alarmă	3 borne pentru 0,75 mm ² la 2,5 mm ²

METODA DE MONTARE

	Montare de suprafață prin 4 orificii de fixare pe centre de 148 x 108 mm, cu șuruburi M4
Suport de fixare	SB-100, SB-101

DETALII PRIVIND EFECTUAREA COMENZII

Descrierea piesei	RAYSTAT-CONTROL-10
Număr piesă (greutate)	828810-000 (0,8 kg)

ACCESORII

Reductor PA	Reductor M25 (M)/M20 (F)
Număr piesă	184856-000



WWW.PENTAIRTHERMAL.RO

ROMANIA

Tel. +40 34 480 21 44
Fax +40 34 480 21 41
salesro@pentair.com

All Pentair trademarks and logos are owned by Pentair. All other brand or product names are trademarks or registered marks of their respective owners. Because we are continuously improving our products and services, Pentair reserves the right to change specifications without prior notice. Pentair is an equal opportunity employer.

© 2014 Pentair. All Rights Reserved.